



Especificações técnicas:

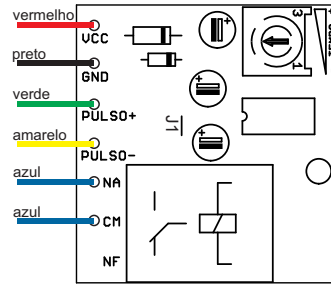
Alimentação: 12V DC
 Tempo de acionamento: 2s a 5 minutos
 Acionamento por pulso positivo ou negativo
 Saída de rele contato seco para cargas de até 5A
 ideal para acionamentos de lâmpadas.

Jumper J1

Com o jumper fechado, se o pulso aplicado for constante (ou por tempo prolongado), o temporizador ficará acionado até que o pulso seja interrompido, iniciando a contagem de tempo.

Com o jumper aberto o temporizador começará a contagem de tempo independentemente do tempo do pulso aplicado.

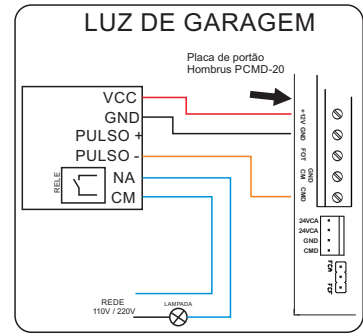
v 1.3



Vermelho - positivo da alimentação
 Preto - negativo da alimentação
 Verde - pulso + para disparo
 Amarelo - pulso negativo para disparo
 Azuis - saída normalmente aberto do rele

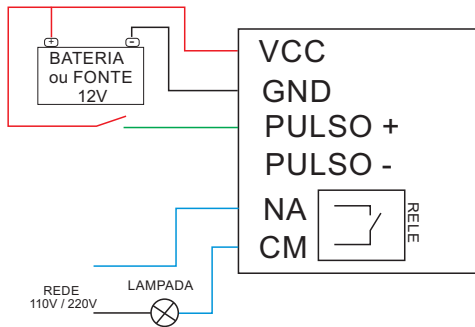
1. Ligação em placa de portão

O Exemplo de ligação abaixo é para acionamento de luz de garagem quando o portão é aberto.

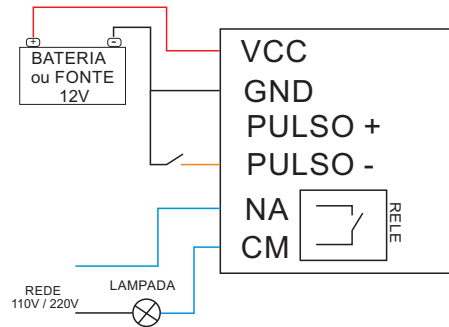


Dicas para instalação do temporizador

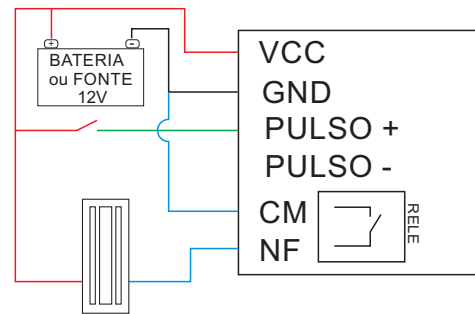
ACIONANDO COM PULSO +



ACIONANDO COM PULSO -



FECHADURA ELETROIMÃ



ATENÇÃO: a fonte deve ter corrente 30% superior ao consumo da trava

FECHADURA DE FECHO

