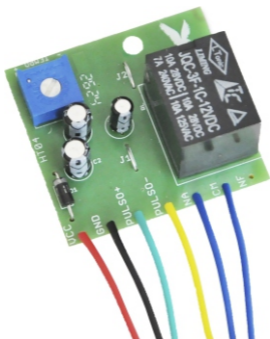




HOMBRUS

Temporizador universal 12V
versão 2024



Manual de Instalação

Completo

Índice

Principais características



Instalação / Garantia



Identificando as conexões



Ajuste de tempo



Configurando os jumpers



Exemplo de ligação na rede elétrica



Exemplo de ligação de fechaduras



Exemplo de ligação em cascata



Principais Características

- 1.Tensão de alimentação: 12VDC
- 2.Consumo: 150mA com relé acionado
- 3.Carga máxima do relé : 5A
- 4.Saída do relé contato seco isolado
- 5.Temporização: 2 segundos a 5 minutos
- 6.Precisão: o tempo ajustado pode variar até 8% a depender da temperatura e estabilidade da tensão de alimentação;
- 7.Duas entradas sendo uma acionada por pulso positivo e outra acionada por pulso negativo
- 8.Três possibilidades de configuração de funcionamento.
- 9.Proteção contra inversão de polaridade na alimentação do circuito.

Cuidados na Instalação

1- A tensão de alimentação é de 12V não podendo nunca ultrapassar 14V.

2- A tensão entrada do pulso + nunca deve ultrapassar a tensão de alimentação do temporizador.

3- Nunca ultrapasse a corrente máxima de saída de rele que é e 5A, caso precise acionar cargas maiores utilize uma contatora auxiliar.

Garantia

Este produto possui garantia contra eventuais vícios de fabricação, pelo prazo de 1 (um) ano após a data de compra, sendo 90 (noventa) dias de garantia legal e 9 (nove) meses de garantia contratual.

ATENÇÃO: a ligação e/ou utilização errada pode danificar o produto. Danos causados por ligação errada **não são cobertos pela garantia.**

Este produto deve ser instalado de acordo com o manual e por um técnico capacitado. Os custos de instalação não estão inclusos no valor do produto.

A garantia será prestada pelo departamento de assistência técnica nas dependências da Hombrus ficando as despesas de envio do produto por responsabilidade do usuário.

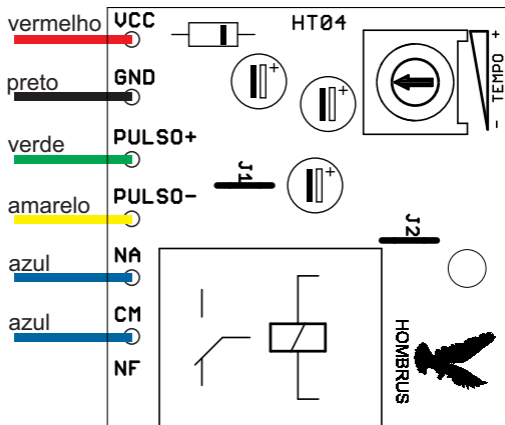
A Hombrus não se responsabiliza pela instalação do produto bem como por tentativa de fraudes ou sabotagens em seus produtos.

Hombrus é marca registrada de C.A. Produtos Eletrônicos Ltda
CNPJ: 06.152.687/0001-67
Rua Alício francisco Mafra, 38 - jardim Tarobá - Cambé -PR
Fone: (43) 3223-2508

Suporte via whatsapp (43)99167-7183



Identificando as conexões

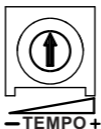


Vermelho - positivo da alimentação
 Preto - negativo da alimentação
 Verde - pulso positivo para disparo
 Amarelo - pulso negativo para disparo
 Azuis - saída normalmente aberto do rele

J1 Fechado : entradas modo retenção
 J1 Aberto: entradas modo pulso

J2 Fechado: contagem de tempo após pulso
 J2 aberto: contagem de pulso na subida do pulso

Ajustes de tempo



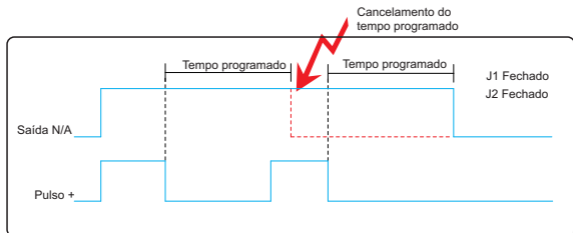
Neste trimpot ajuste o tempo conforme a necessidade, o tempo mínimo é de 2 segundos e o máximo é de 5 minutos.

Configuração dos jumpers

Os J1 e J2 alteram a forma de como o temporizador funciona ao receber o pulso positivo ou pulso negativo

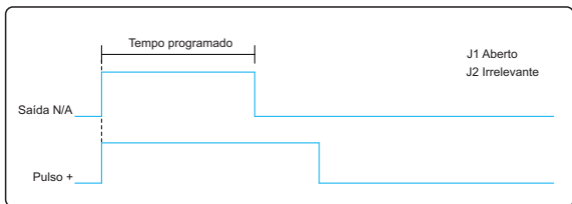
Com o jumper J1 e J2 fechados:

- O relé é atracado ao receber o pulso na entrada;
- Quando o sinal é retirado da entrada o tempo começa a ser contado e ao final do tempo ajustado o relé é desligado;
- Se uma das entradas receber um pulso novamente antes do relé desligar a contagem de tempo é reiniciada;



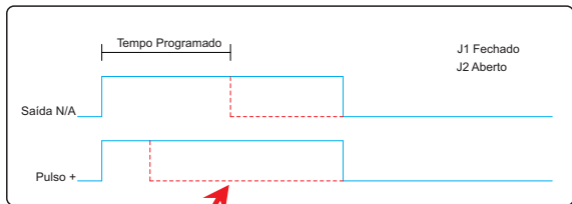
Com o jumper J1 aberto :

- O jumper 2 não tem efeito caso J1 estiver aberto;
- O relé é ligado imediatamente ao receber o sinal em uma das entradas e é desligado após a contagem de tempo ajustado, independentemente se o sinal foi retirado ou não das entradas;



Com o jumper J1 fechado e J2 aberto:

- O relé é atracado ao receber o pulso em uma das entradas e a contagem de tempo começa;
- Se o sinal da entrada for retirado antes do tempo ajustado o relé desliga após o tempo ajustado, mas se o sinal permanecer na entrada mesmo depois do tempo ajustado o relé permanecerá atracado até que o sinal seja retirado da entrada.

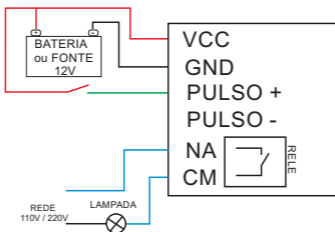


Sinal retirado
da entrada

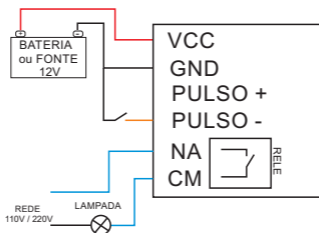
Exemplos de ligação

Abaixo alguns exemplos de ligação para dispositivos na rede elétrica.

ACIONANDO COM PULSO +

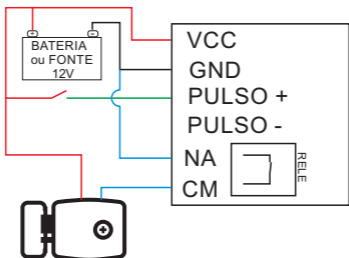


ACIONANDO COM PULSO -

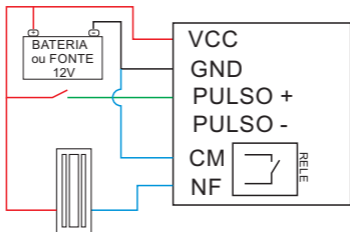


Ligação de travas e fechaduras

FECHADURA DE FECHO



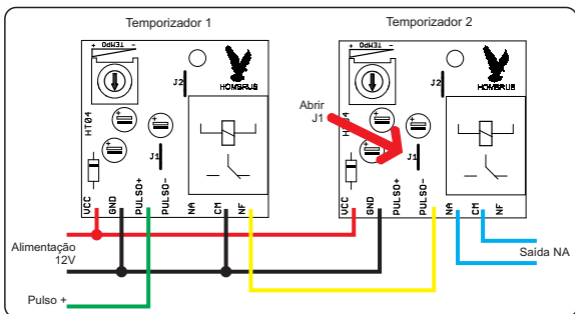
FECHADURA ELETROIMÃ



ATENÇÃO: a fonte deve ter corrente 30% superior ao consumo da trava

Ligação em cascata

É possível fazer ligação de temporizadores em sequência a fim de obter resultados mais complexos, no esquema abaixo um exemplo de como obter duas temporizações.



Na configuração acima o temporizador 1 ao receber um pulso + na entrada conta o tempo ajustado e dispara o temporizador 2 que por sua vez atraca o relé pelo tempo ajustado nele.

É possível obter varias formas de saída neste esquema alterando os jumpers dos temporizadores, alternando o uso das entradas pulso+ e pulso-, e o uso das saídas NA ou NF.

